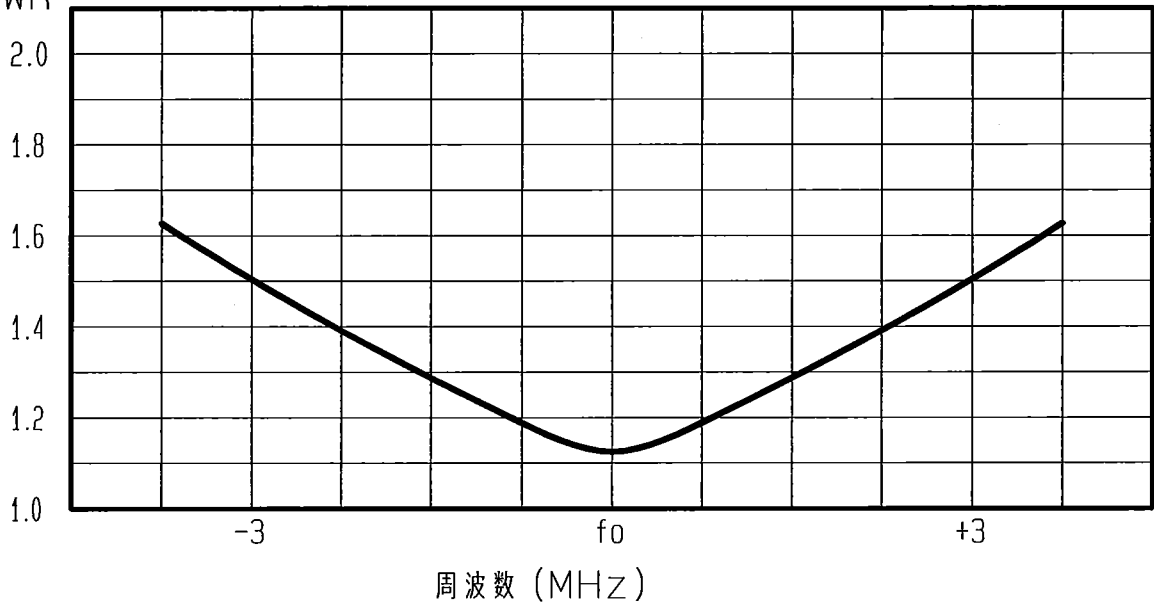


アンテナ仕様書

	仕様項目	仕様内容
1	型式	$\lambda/2$ ノンリジアル型ホイップアンテナ
2	型名	HGW-150-1PN-09
3	用途	移動局車載用
4	使用周波数	140~170MHz内の指定周波数
5	入力インピーダンス	公称 50 Ω
6	V S W R	中心周波数にて1.5以下
7	絶対利得	公称 2.15dB
8	指向性	垂直偏波 水平面内公称無指向性
9	絶縁抵抗	給電点にて乾燥時 DC500Vにて500M Ω 以上
10	耐電圧	給電点にて乾燥時 AC1000V1分間加え異常ないこと
11	給電部接栓	N-P型接栓
12	質量	約 0.3kg
13	取付方法	N-J型基部
付属品 取扱説明書 1部		

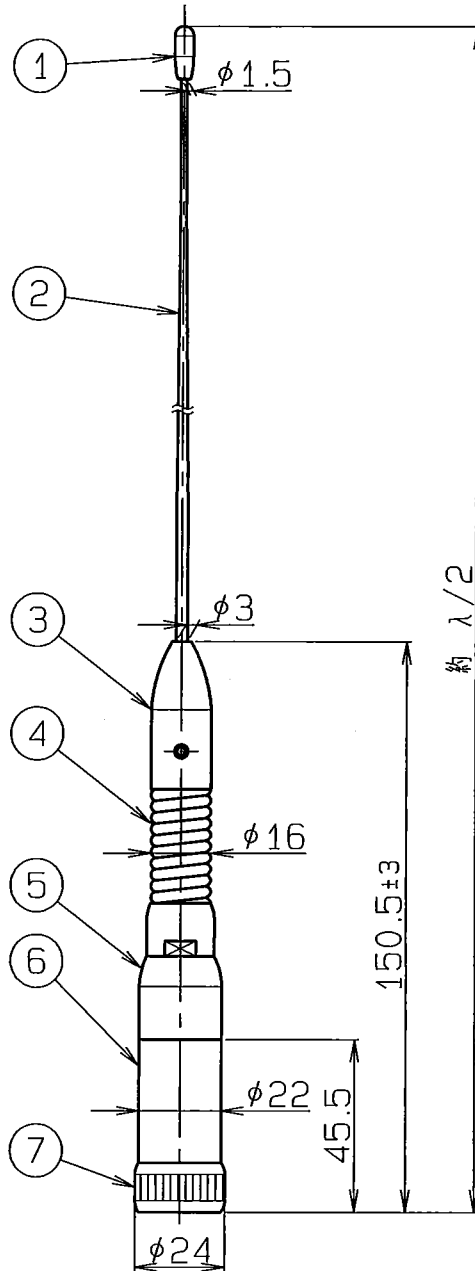
■ 周波数特性<例>

VSWR



型名	HGW-150-1PN-09		図番	M1-I030-M00
担当	検図	承認	日本アンテナ株式会社	
小島 2010.5.28	南 2010.5.28	奥川 2010.5.28		

呼び寸法 RANGE	許容差の区分 COMMON TOLERANCE	区分
≤ 10	±0.1	±0.4
≤ 25	±0.15	±0.6
≤ 80	±0.25	±1.0
≤ 250	±0.4	±1.5
≤ 1000	±1.0	±6.0



7	N-P型接栓	1	C3604・Ep/Cr他		
6	整合回路部	1	C3604・Ep/Cr他		
5	絶縁碍子	1	POM		黒色
4	スプリング部	1	SUS他		
3	エレメントプラグ	1	C3604・Ep/Cr		
2	エレメント	1	SUS		
1	トップ	1	EPDM		黒色

△	部番	名	株	数量	材	質・処	理	部	品	図	番	備	考
△	ITEM	DESCRIPTION		QUANTITY	MATERIAL	TREATMENT		PART	DRAWING	No.		NOTE	
△		SCALE	DESIGNED	DRAWN	INSPECTED	APPROVED							
△		尺 1:2	担 小島	製 小島	検 (株)	承 奥川							
△		度	当 2010.5.28	図 2010.5.28	図 2010.5.28	図 2010.5.28							
△		単位 DIM	m・m	質量 MASS	品 DESCRIPTION								
△		MICRO CADAM	⊕		150MHZ帯車載用アンテナエレメント								
△		日本アンテナ株式会社		名 HGW-150-1PN-09外観図									
△		NIPPON ANTENNA CO., LTD.		図 DRAWING No.									
△	符号	日付	変更	記事	担当	承認	番 M1-I030-H00						
△	SYM	DATE	REVISION	RECORD	DESI-GNED	APPR-OVED							